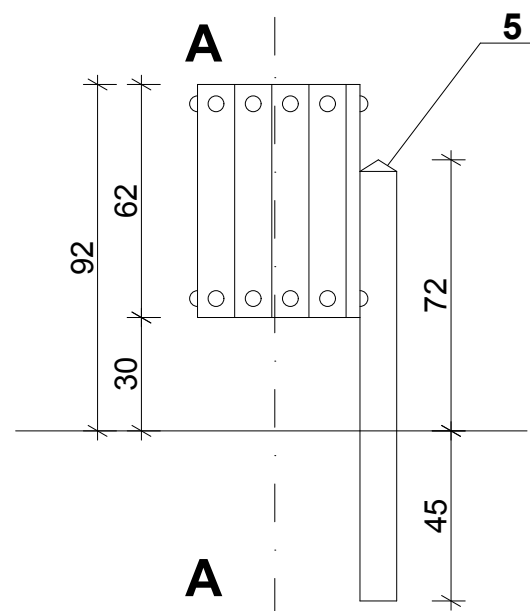
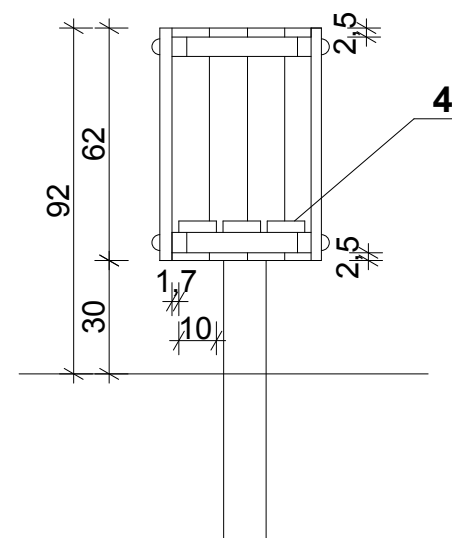


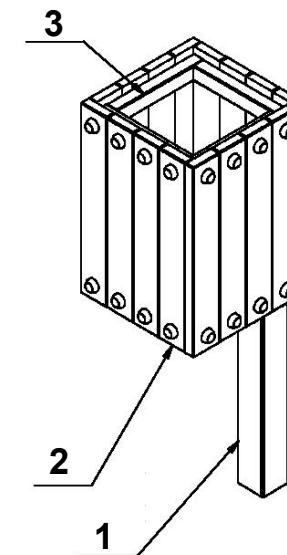
WIDOK NR 1



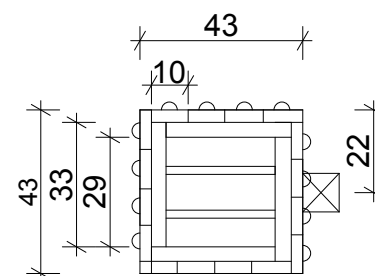
PRZEKRÓJ A - A



WIDOK NR 2



RZUT POZIOMY



| Nr | Nazwa             | L. szt. |
|----|-------------------|---------|
| 1  | Belka 115x10x10   | 1       |
| 2  | Deska 62x10x3     | 16      |
| 3  | Belka 33x5x4      | 8       |
| 4  | Deska 37x10x3     | 3       |
| 5  | Dekiel 100x100 NI | 1       |

**FIRMA BUDOWLANA**  
**"KAMPOL ROK ZAŁ. 1993"**  
 Konservacja i Renowacja Zabytków  
 Budownictwo Ogólne i Inżynieria Lądowa  
 Projektowanie, Nadzory, Ekspertyzy  
 PL 72-006 MIERZYN, ul. Topolowa 28  
 tel: +48-660-708-711, e-mail: kampo@merzyn@wp.pl  
 www.kampol.wizytowka.pl

Projekt / obiekt / adres:  
**PROJEKT SZKOLNEGO PLACU ZABAW NA TERENIE**  
**SZKOŁY PODSTAWOWEJ NR 45 Z ODDZIAŁAMI**  
**INTEGRACYJNYMI IM. KS. JANA TWARDOWSKIEGO.**  
 Szczecin, ul. Benesza 75

Inwestor / użytkownik / adres:  
 Szkoła Podstawowa nr 45 z Oddziałami Integracyjnymi im.  
 ks. Jana Twardowskiego przy ul. Benesza 75 w Szczecinie

**ARCHITEKTURA (PROJEKTOWAŁ):**  
 mgr inż. arch. Krzysztof Nowicki  
 upr.bud.: 12/ZPOIA/OKK/2009

**OPRACOWAŁA:**  
 mgr inż. arch. Kamila Rawa

Rysunek / część / temat:  
**URZĄDZENIE NR 4 -**  
**KOSZ NA ŚMIECI**

Faza projektu:  
 PROJEKT BUDOWLANY  
 - WYKONAWCZY

Branża:  
 ARCHITEKTURA

Skala rysunku:  
 1:20

Nr. rysunku:  
**8**

Data opracowania:  
 08.2012

PRAWO AUTORSKIE ZASTRZEŻONE  
 Przedmiotowy projekt chroniony prawem autorskim zgodnie z art. 1 i nast. Ustawy o Prawie Autorskim  
 i Prawach Pokrewnych z dnia 4 lutego 1994 r. (Dz.U. Nr 24 poz.85)  
 Kopieowanie, publikacja oraz wszelkie inne formy wykorzystania projektu bez zgody autora jest zabroniona